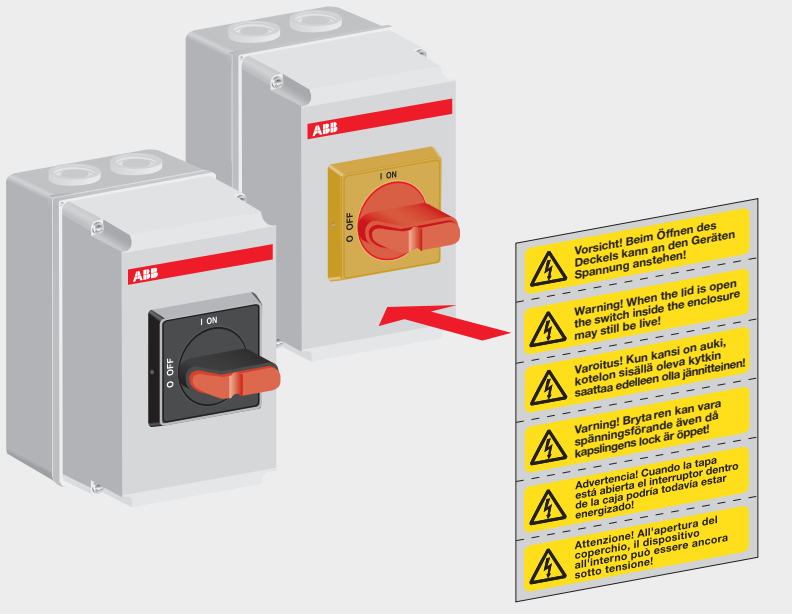


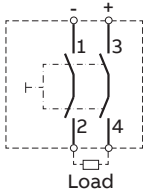
INSTALLATION INSTRUCTION

Enclosed DC Switch disconnectors OTDCP16-32

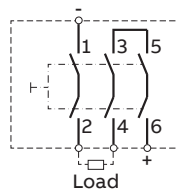


Wiring alternatives for different type of enclosed DC switch disconnectors

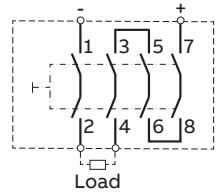
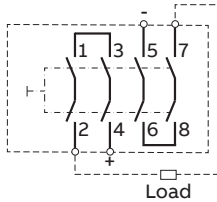
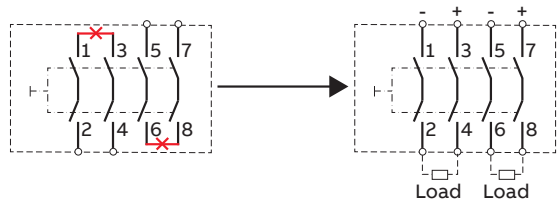
OTDCP_11_



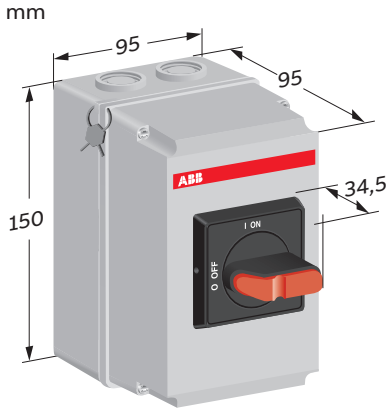
OTDCP_12_



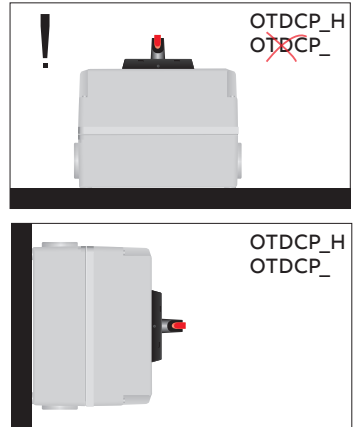
OTDCP_13_

OTDCP_22_ ($U_e = 1000 \text{ V}$)OTDCP_22_ ($U_e = 2 \times 660 \text{ V}$)

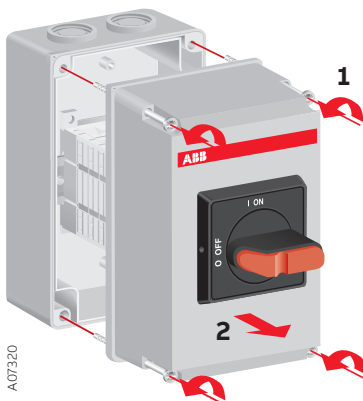
Dimensions and installation



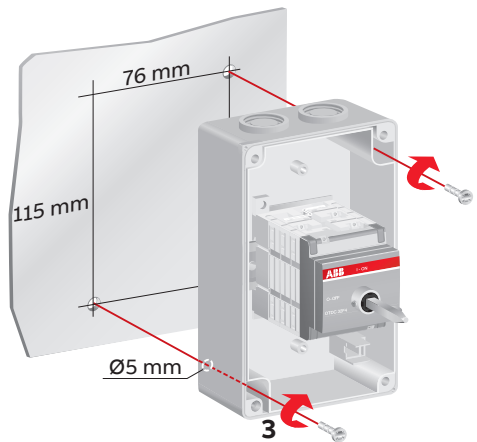
A07324



Enclosure fixing



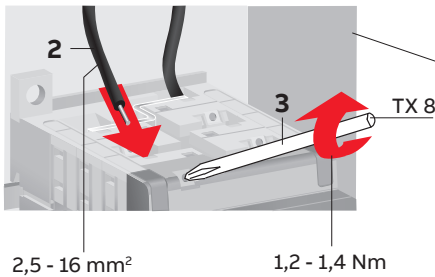
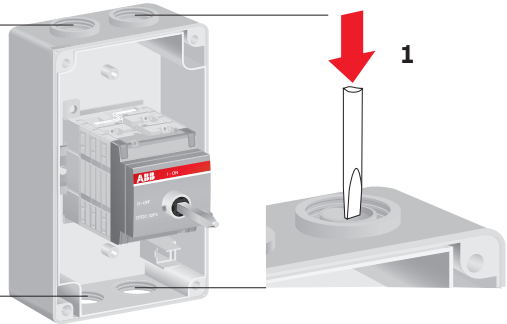
A07320



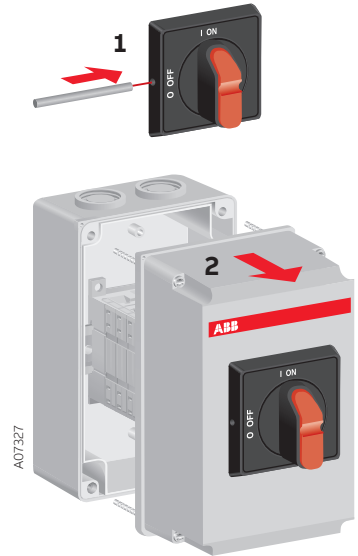
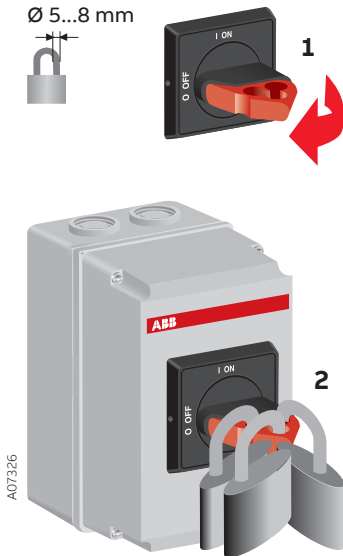
Cable outlets and wiring

OTDCP_UM_ = -
 OTDCP_U_ = -
 OTDCP_M16M_ = 2 x M16
 OTDCP_M16_ = 2 x M16
 OTDCP_M_ = 2 x M20

OTDCP_UM_ = 2 x M20
 OTDCP_U_ = -
 OTDCP_M16M_ = 2 x M20
 OTDCP_M16_ = 2 x M16
 OTDCP_M_ = 2 x M20



Handle padlocking and bypass locking in ON-position

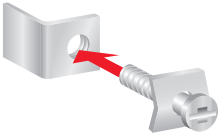


Accessories for extra PE-terminal

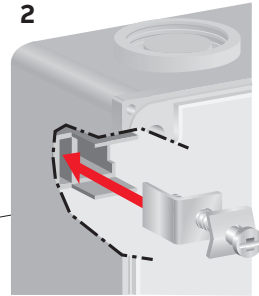
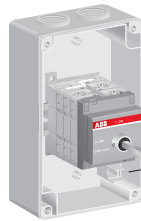
OEZFY24 GNGN491113R0005



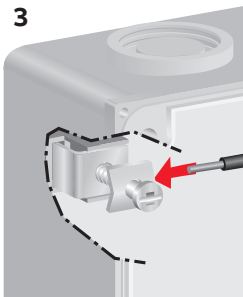
1



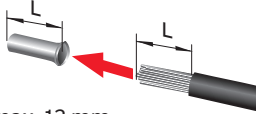
2



3

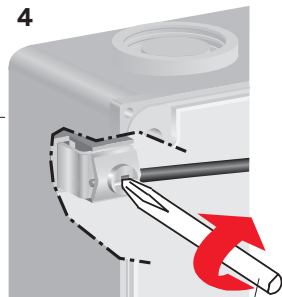


or



L = max. 12 mm

4



PZ 2,2 x (1...4) mm², 1,2 Nm



BG	Внимание! Опасно напрежение! Да се монтира само от лице с електротехническа квалификация.
FR	Avertissement! Tension électrique dangereuse! Installation uniquement par des personnes qualifiées en électrotechnique.
MT	Twissija! Volttaġġ perikoluż! Għandu jiġi installat biss minn persuna b'kompetenza elettroteknika.
HR	Upozorenje! Opasan napon! Postavljati smije samo elektrotehnički stručnjak.
DE	Warnung! Gefährliche Spannung! Installation nur durch elektrotechnische Fachkraft.
PL	Ostrzeżenie! Niebezpieczne napięcie! Instalacji może dokonać wyłącznie osoba z fachową wiedzą w dziedzinie elektrotechniki.
CZ	Varování! Nebezpečné napětí! Montáž smí provádět výhradně elektrotechnik!
EL	Προειδοποίηση! Υψηλή τάση! Η εγκατάσταση πρέπει να γίνεται μόνο από εξειδικευμένους ηλεκτροτεχνικούς.
PT	Aviso! Tensão perigosa! A instalação só deve ser realizada por um electricista especializado.
DA	Advarsel! Farlig elektrisk spænding! Installation må kun foretages af personer med elektroteknisk ekspertise.
HU	Figyelmeztetés! Veszélyes feszültség! Csak elektrotechnikai tapasztalattal rendelkező szakember helyezheti üzembe.
RO	Avertizare! Tensiune periculoasă! Instalarea trebuie efectuată numai de către o persoană cu experiență în electrotehnică.
NL	Waarschuwing! Gevaarlijke spanning! Mag alleen geïnstalleerd worden door een deskundige elektrotechnicus.
IE	Rabhadh! Voltas guaiseach! Ba chóir do dhuine ag a bhfuil saineolas leictreicniúil, agus an té sin amháin, é seo a shuiteáil.
SK	Varovanie! Nebezpečné napätie! Montáž môže vykonávať iba skúsený elektrotechnik.
EN	Warning! Hazardous voltage! Installation by person with electrotechnical expertise only.
IT	Avvertenza! Tensione pericolosa! Fare installare solo da un elettricista qualificato.
SL	Opozorilo! Nevarna napetost! Vgradnjo lahko opravi le oseba z elektrotehničnim strokovnim znanjem.
ET	Hoiatus! Ohtlik pinge. Paigaldada võib ainult elektrotehnika-alane ekspert.
LV	Uzmanību! Bīstami - elektrība! Montāžas darbus drīkst veikt tikai personas, kurām ir atbilstošas elektrotehnikās zināšanas.
ES	¡Advertencia! ¡Tensión peligrosa! La instalación deberá ser realizada únicamente por electricistas especializados.
FI	Varoitus! Vaarallinen jännite! Asennuksen voi tehdä vain sähköalan ammattihenkilö.
LT	Dėmesio! Pavojinga įtampa! Dirbti leidžiama tik elektrotechniko patirties turintiems asmenims.
SE	Warning! Farlig spänning! Installation får endast utföras av en elektriker.
CN	警告！电压危险！只能由专业电工进行安装。
RU	Осторожно! Опасное напряжение! Монтаж должен выполняться только специалистом-электриком.



Contact us

ABB Oy
Protection and Connection
P.O. Box 622
FI-65101 Vaasa
Finland

abb.com/lowvoltage